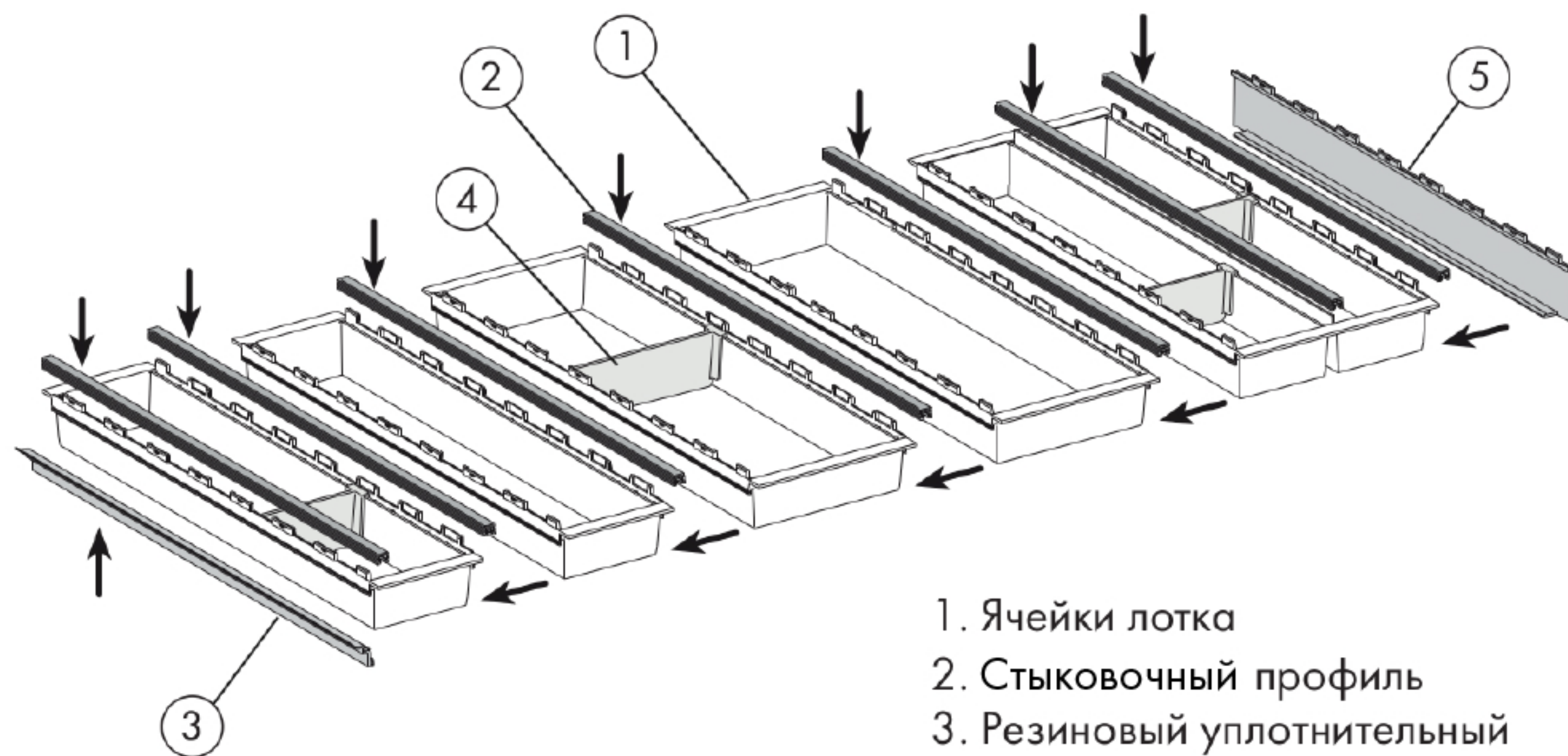
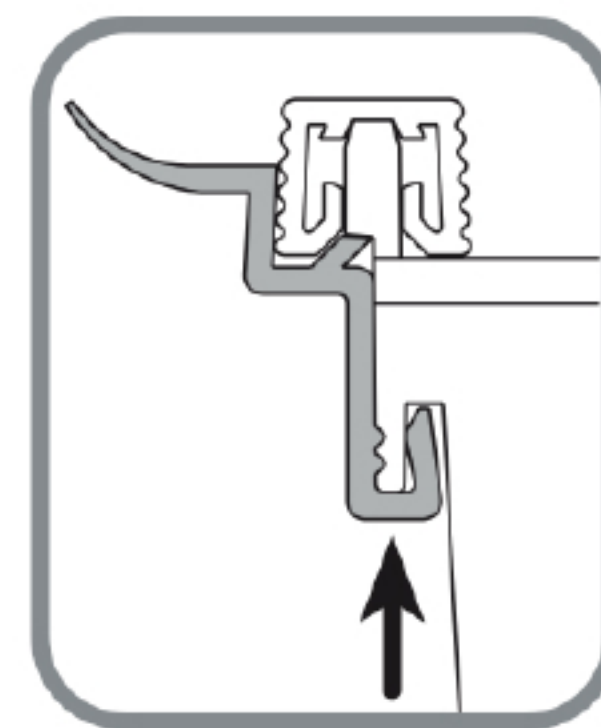


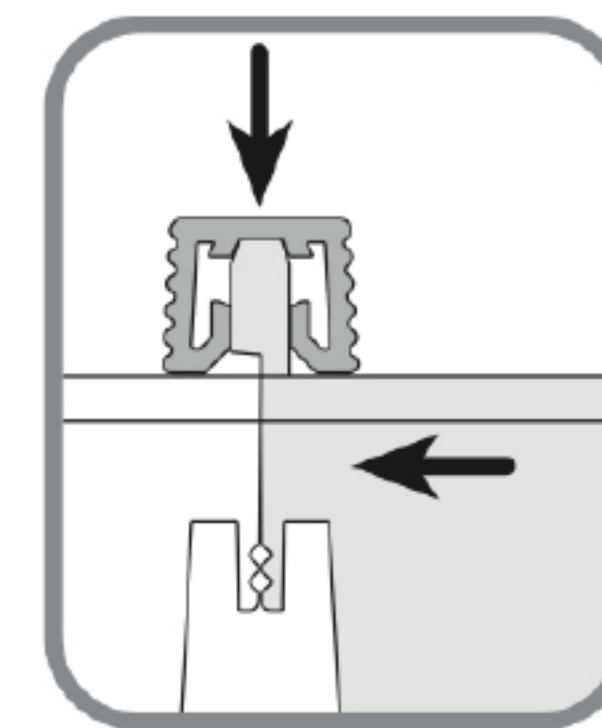
# Инструкция по сборке лотков Cuisio Pro



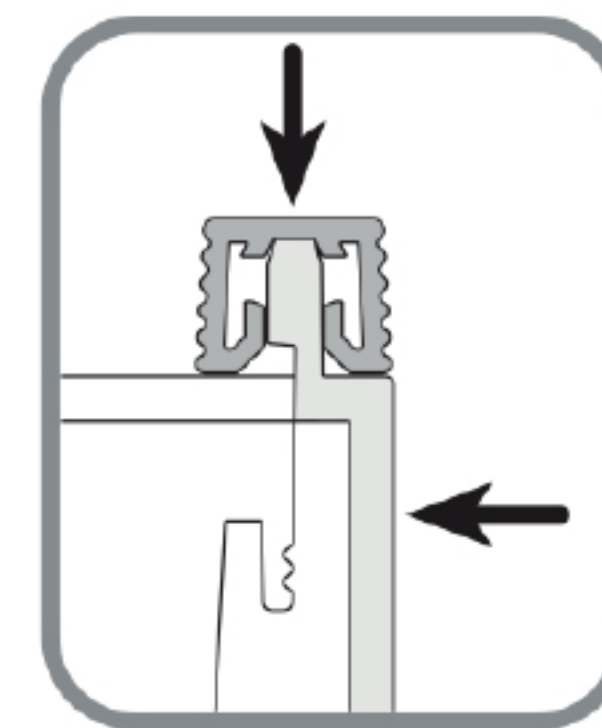
1. Ячейки лотка
2. Стыковочный профиль
3. Резиновый уплотнительный профиль
4. Разделитель для лотка
5. Фиксатор лотка  
(приобретается отдельно)



Установка  
уплотнительного  
профиля



Соединение лотков  
между собой



Установка  
бокового фиксатора